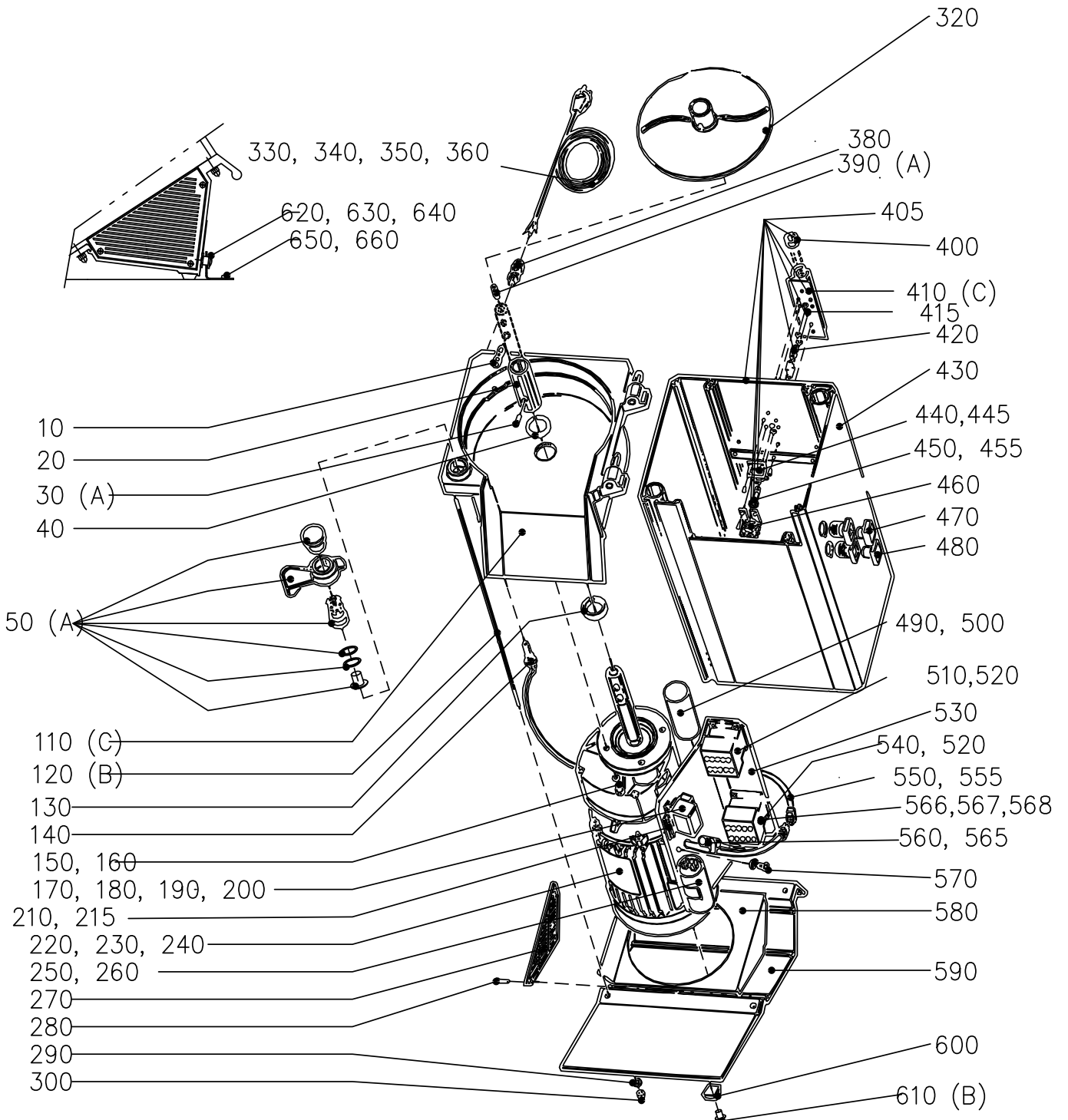


RG-350

Nr. enl. ritning	Art.nr.	Beskrivning	Antal
10	40548	Medbringarpinne	1
20	15783	Hylsa	1
30	15784	Medbringarpinne, utmatarskiva	2
40	10311	Tätningring V-35S	1
50	40524	Låsvred kompl.	1
110	40540	Knivhus	1
120	40629	Dragstångssats kompl.	1
130	10444	Tätningring basl 35X52X10	1
140	15354	Magnetbr. HM-PR15.2-AWG-AX-200	1
150	14086	Bricka fjäder FBB 6.1 A2	4
160	14525	Skruv M6S M6X20H A2 70	4
170	15510	Startrelä MA0002RO LS 230v	1



A: LOCTITE NO.242

B: LOCTITE NO.243

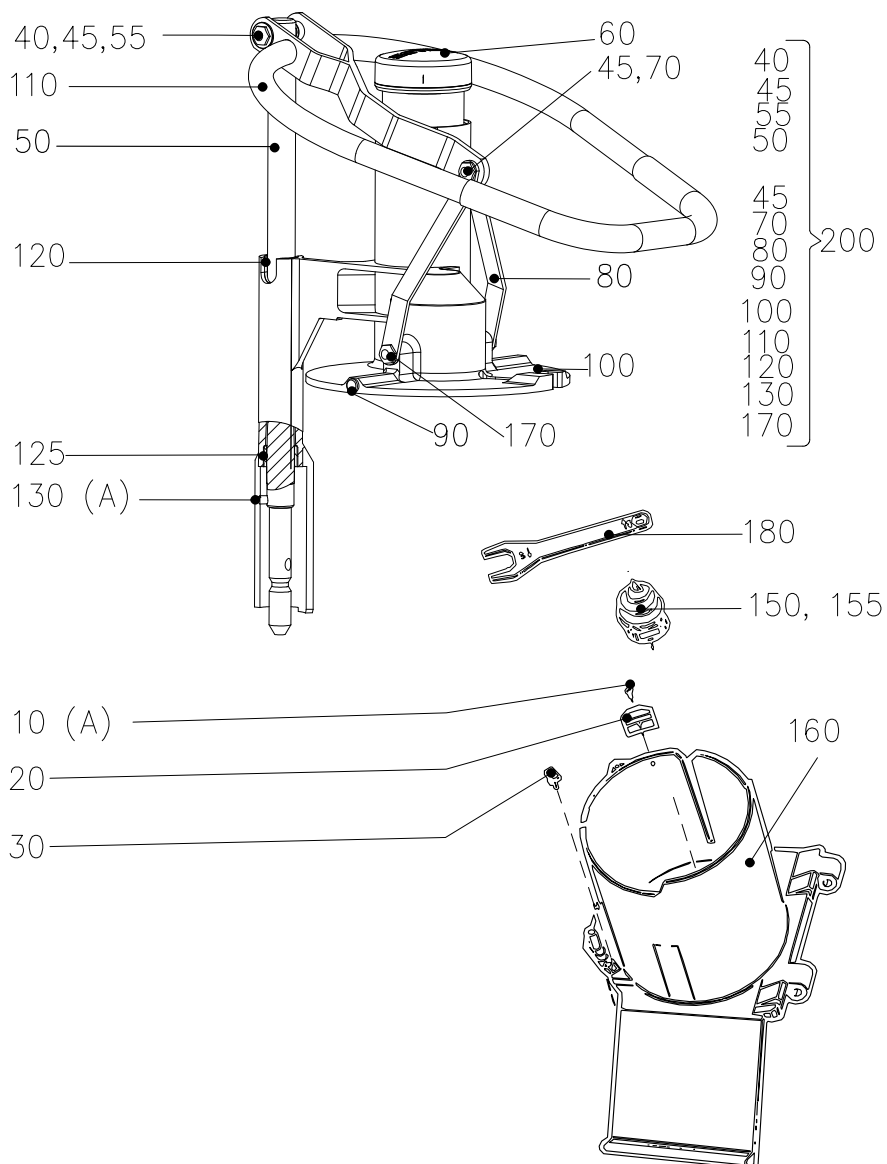
C: SILICONE RTV 108 ALL THE WAY AROUND HOUSING

RG-350

Nr. enl. ritning	Art.nr.	Beskrivning	Antal
180	40807	Startreläsats 230v ersätter klixon	1
190	15503	Startrelä klix.260 110v	1
200	40814	Startreläsats 110v ersätter kl	1
210	15384	Säkring T100MA	1
215	15385	Säkringshållare	1
220	15780	Motor CB1701-4SB5 110-120 1 60	1
230	15781	Motor 220-240 1 50/60 Hz	1
240	15782	Motor CB1701 208-400 3 50/60	1
250	15502	Kondensator,start 193MF,110v	1
260	15154	Kondensator Start 80µF	1
270	1096	Gavelsats kompl.	1
280	14248	Skruv KFX-H ST3,5X9,5 A2 70	6
290	14085	FjäderBricka FBB 5.1 A2	6
300	1267	Mutter M5 till dragstång	4
320	3086	Utmatarskiva	1
330	15147	Sladdställ 1 fas CB RG-100/200/250/350/61/41	1
340	15377	Sladdställ BS/2.5MS UK	1
350	15208	Sladdställ SJT3X14 AWG (UL)	1
360	15142	Sladdställ 3 fas CB VCB-62	1
380	15483	Dragavlastare met.PR15.2 dia10	2
390	14844	Stoppskruv PSS M8X12 A2 70	1
400	40680	Bussning axelfäste	2
410	40637	Axelfäste inkl. bussn skruv	1
415	10500	O-ring 06X2.2 N70BN02F	2
420	40638	Tryckstång kort kompl.	1
430	40567	Maskinhus kompl.	1
440	40640	Mikrobrytarenh enkel kompl.	1
445	15481	Microbrytare BVMF ULS	1
450	40639	Tryckstång lång kompl.	1
455	10499	Fjäder tryck SF-TFR 0,75-6-15	2
460	40641	Mikrobrytarenh dubbel kompl.	1
470	15657	Tryckknapp o, kompl.	1
480	15440	Tryckknapp 1 komplett	1
490	15501	Kondensator,drift 80MIK.F 110v	1
500	15489	Kondensator 16 MF, 220-240V	1
510	15810	Kontaktor 11BG0610A230	2
520	15815	Kontaktor BF1210A110	1
530	40632	El-plåt inkl fästdetaljer	1
540	15813	Minikontaktor 11BG0910A110	1
550	40787	Kabelsats LS-relä	1
555	40800	Kabelsats 3-fas	1
560	15111	RC-krets 110v	1
565	15110	RC-krets 230v	1
566	15819	Termoutlösare RF381800V195	1
567	15816	Termoutlösare RF120630	1
568	15812	Termoutlösare RF381400V195	1
570	14339	Skruv MRT M5X12 H	6
580	40547	Fläktplåt	1
590	40622	Fotplatta kompl.	1
600	10507	Fot, gummi BVO 22H10	4
610	40786	Skruv för gummifot	4
620	10497	Bussning plast 05-6-10-7.5	1
630	10498	Bricka plast 32-6	2
640	14465	Skruv LSKS M6X20 A2 70	1
650	40780	Fästvinkel	1
660	14990	Skruv CSS 4.8X25 A2	2

RG-350 MANUELL MATARE, ERGO LOOP

Nr. enl. ritning	Art.nr.	Beskrivning	Antal
10	14223	Skruv MKFS M4X10 A2 70	2
20	40628	Stödplatta	1
30	40627	Glidplatta plast	1
40	25162	Axel L=45	1
45	25190	Skruv, länk	2
50	40844	Axel Ergo	1
55	40848	Bussning	2
60	40554	Stöt	1
70	40849	Mutter L=12,5	1
80	40894	Länk Ergo	2
90	40575	Glidkuts matarkolv	3
100	40876	Matarplatta Ergo	1
110	40845	Matararm Ergo	1
120	40846	Bussning 20.4/25X30	1
125	40762	Bussning 20.4/25X15	1
130	1054	Medbringarstift	1
150	3129	Borrhylsa 3-fas	1
155	40636	Borrhylsa 1-fas kompl.	1
160	40887	Matarcylinder kompl.	1
170	25191	Skruv, axelfäste	2
180	3162	Nyckel till låshylsa	1
200	40869	Ergomatare	1



RG-350 TRATTMATARE

Nr. enl. ritning	Art.nr.	Beskrivning	Antal
20	40627	Glidplatta plast	1
70	10343	Handtag I280/65-M8	1
80	3149	Pinnskruv	1
100	1054	Medbringarstift	1
110	40892	Glidhylsa	1
120	40890	Låsaxel	1
130	40891	Omrörarkapsel	1
160	3311	Omrörararm kompl.	1
170	40893	Omrörare	1
180	14028	Kupollåsmutter LMHM M8 A2	1
200	3162	Nyckel till låshylsa	1
210	10036	Stjärnvred tratt RG-350	1
220	10281	Starlock utan kapsel 5	1
230	10306	Täckpropp	1

